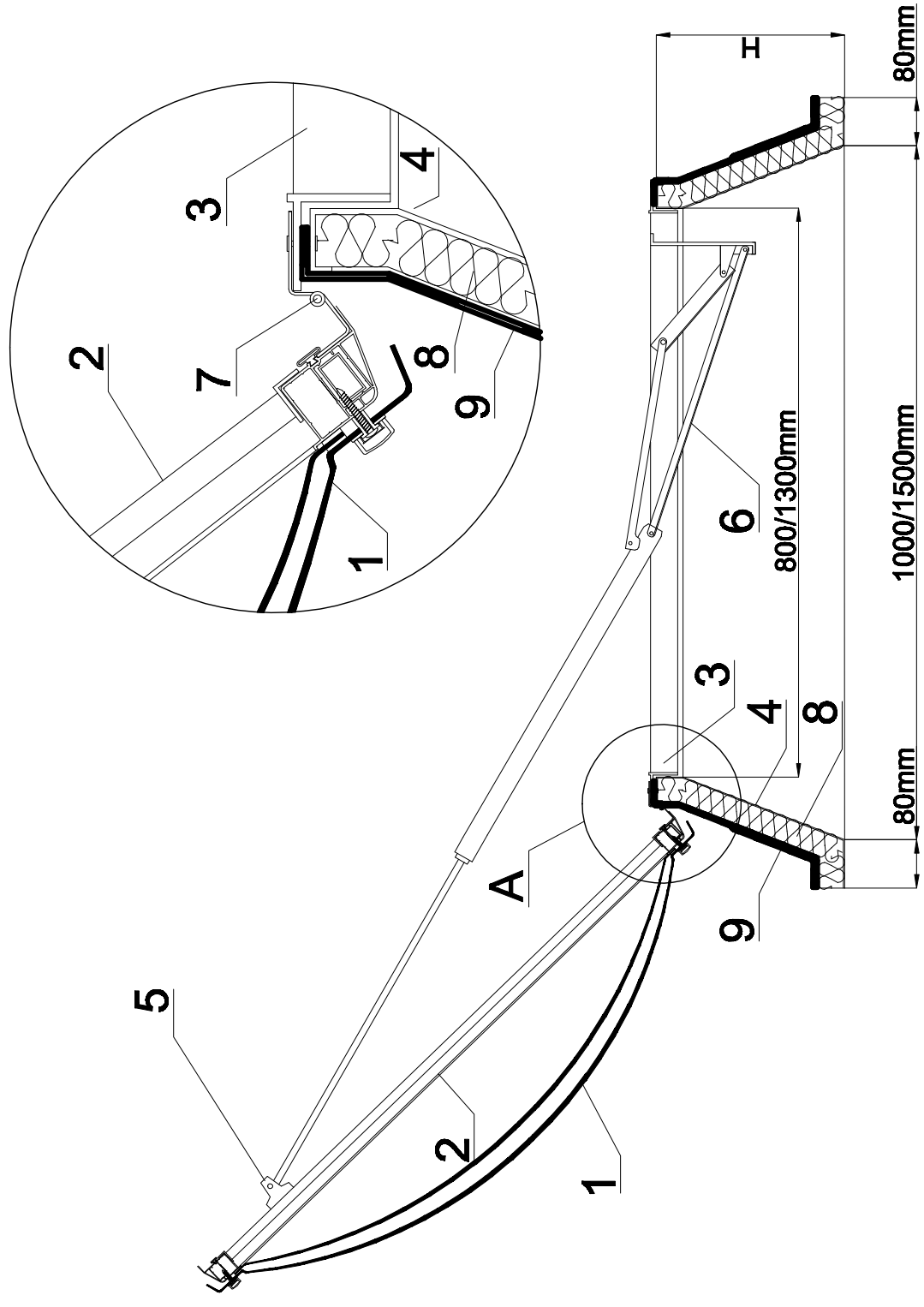
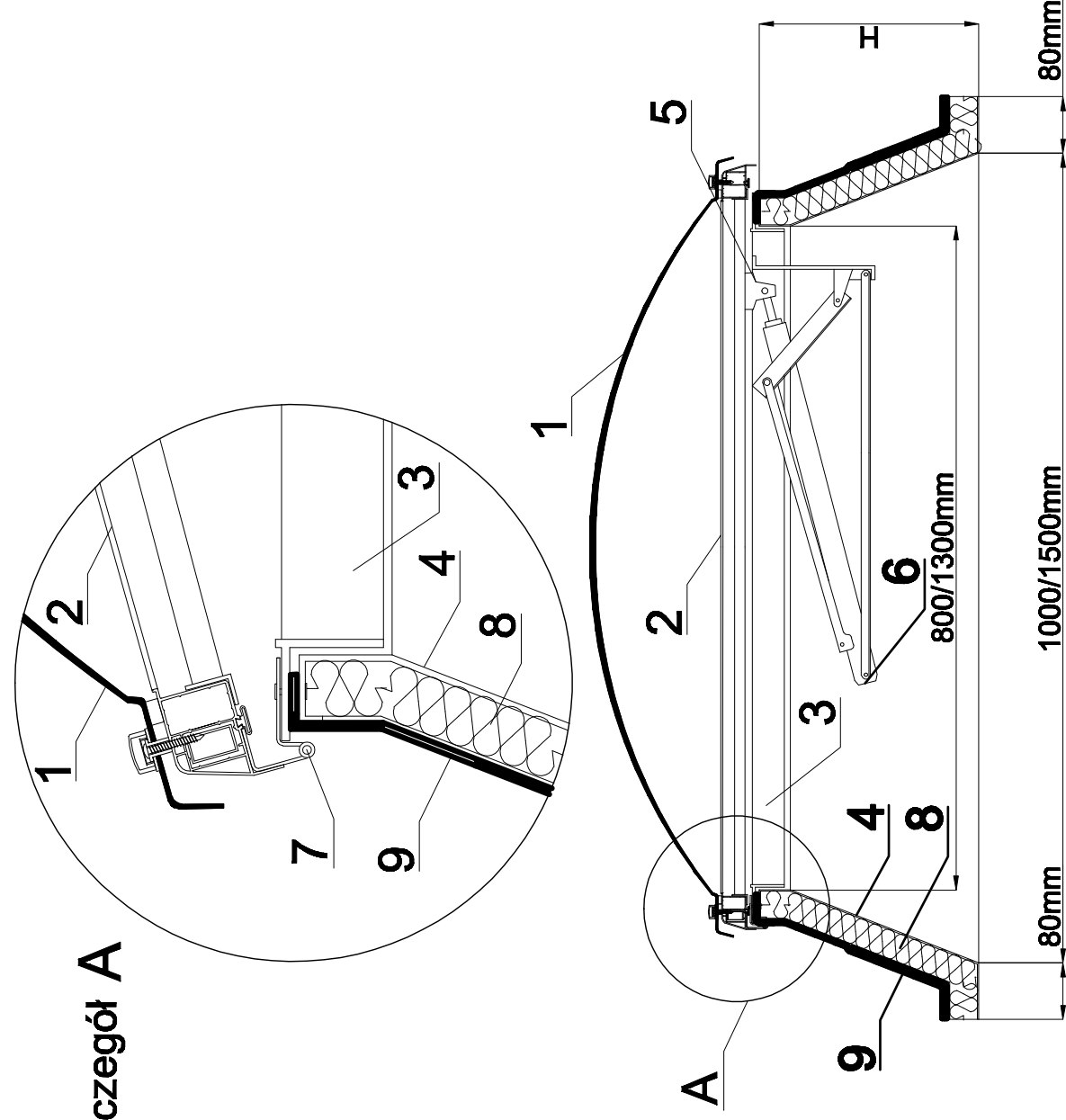


Szczegół A



1. Kopułka akrylowa
2. Ramka aluminiowa
3. Ramka spinająca z PCV
4. Podstawa prosta z blachy stalowej ocynkowanej (przystosowana do ocieplenia)
5. Rygiel hakowy
6. Siłownik ze stelażem nożycowym (kął otwarcia 140 °)
7. Zawias
8. Proponowane ocieplenie
9. Obróbka dekarcka

Szczegół A



1. Kopułka akrylowa
2. Ramka aluminiowa
3. Ramka spinająca z PCV
4. Podstawa skośna z blachy stalowej ocynkowanej (przystosowana do ocieplenia)
5. Rygiel hakowy
6. Siłownik ze stelażem nożycowym (kął otwarcia 140 °)
7. Zawias
8. Proponowane ocieplenie
9. Obróbka dekarcka

LINIA pracownia architektoniczna ul. Grażyny 16/4 Gdańsk 80-438 tel.0 791 088-444 www.linia-arc.pl	PROJEKT WYKONAWCZY DOBUDOWY NIEZALEŻNEGO SKRZYDŁA SZKOŁY I MODERNIZACJI ISTNIEJĄCEJ KOTŁOWNI	BRANZA ARCH
	INWESTOR Urząd Gminy ul. Gdańska 7 89-047 Przywidz	DATA 2009 VI
ADRES INWESTYCJI dz. nr 208/4 ul. Szkoła 1 Przywidz		SKALA 1:10
NAZWA RYSUNKU Kłapa oddymniająca		NR RYS. 24
PROJEKTANT mgr inż. arch. PIOTR WOJCIECHOWSKI upr. bud. nr PO/KK/150/2006		
SPRAWDZAJĄCY mgr inż. arch. GRZEGORZ JASZCZUROWSKI upr. proj. nr PO/KK/04/03		
OPRACOWAŁA mgr inż. arch. DANUTA SZAFRAŃSKA stud. arch. KATARZYNA HAJDUCZENIA		