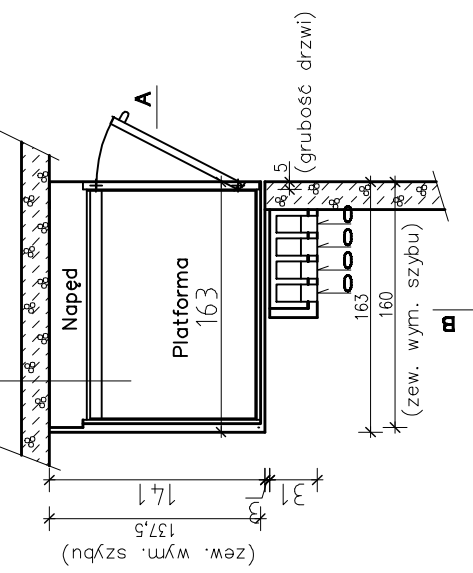


dźwig platformowy
otwór w stropie
140,5x163cm



UWAGA: wymiary otworu w stropie dostosować do wybranego ostatecznie modelu dźwigu!

Dźwig platformowy VECTOR
dźwig wewnętrzny
Drzwi: GL (przeszkłone)
kolor: RAL 9003

L I N I A pracownia architektoniczna ul. Gmachy 18/4 Gdańsk 80-438 tel. 0 791 068 444 www.linia-art.pl	PROJEKT WYKONAWCZY DOBUDOWY NIEZALEŻNEGO SKRZYDŁA SZKOŁY I MODERNIZACJI ISTNIEJĄCEJ KOTŁOWNI	BRANŻA ARCH
	INWESTOR Urząd Gminy ul. Gdańska 7 83-047 Przywóz	DATA 2009 VI
	ADRES INWESTYCJI dz. nr 209/4 ul. Szkoła 1 Przywóz	SKALA 1:50
NAZWA RYSUNKU Rysunek dźwigu platformy		
PROJEKTANT mgr inż. arch. PIOTR WOJCIECHOWSKI upr. bud. nr PO/KK/150/2008	NR RYS.	
SPRAWDZAJĄCY mgr inż. arch. GRZEGORZ JASZCZUROWSKI upr. proj. nr PO/KK/041/03	23	
OPRACOWAŁA mgr inż. arch. DANUTA SZAFRAŃSKA stud. arch. KATARZYNA HAJDUCZENIA		