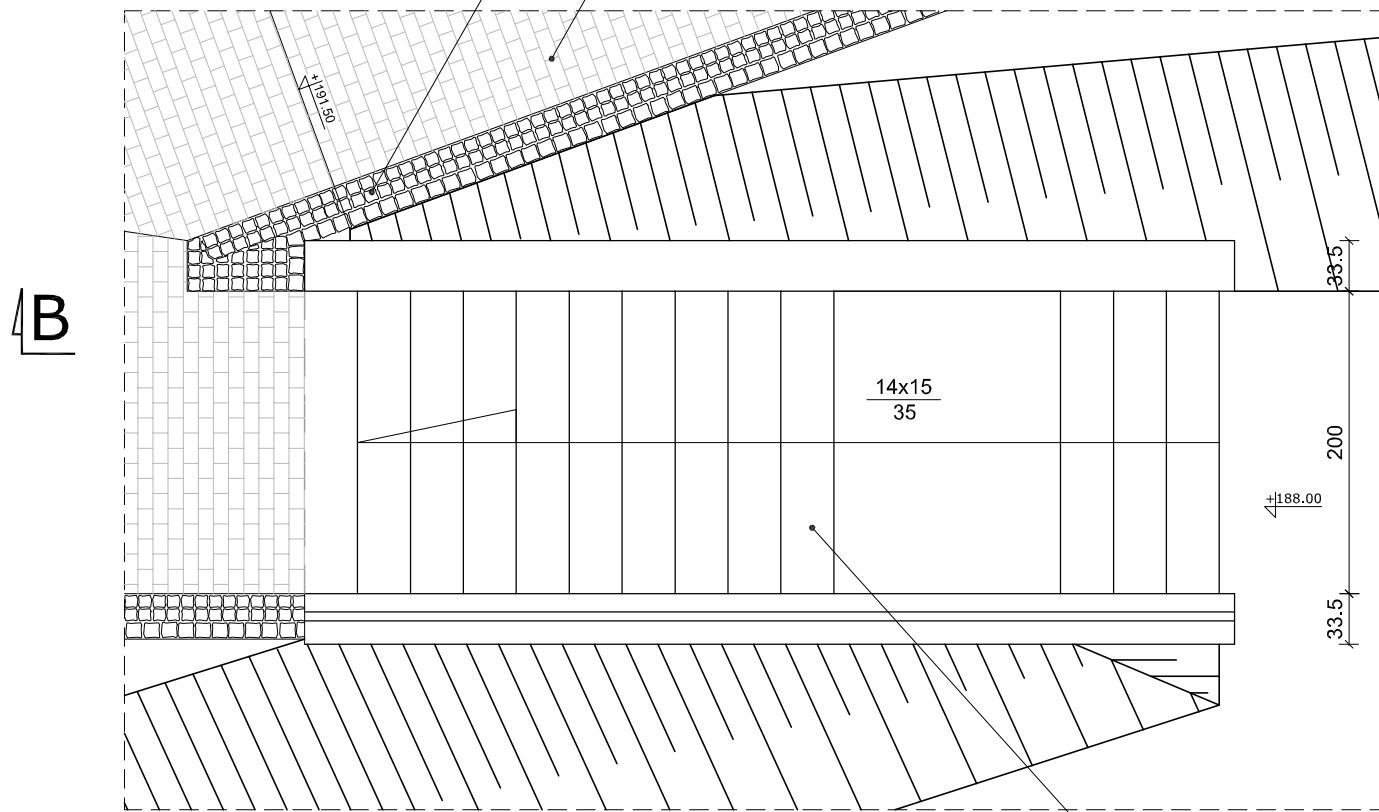


RZUT SCHODÓW W TERENIE

SKALA 1 : 50

KOSTKA BRUKOWA GRANITOWA
7/9 WEWNĄTRZ OPASKI I 8/11 NA ZEWNĄTRZ
NP.: FIRMY GRANIT STRZEGOM S.A.

CEGLA KLINKIEROWA
NP.: BRUK CLASSIC FIRMY CRH KLINKIER

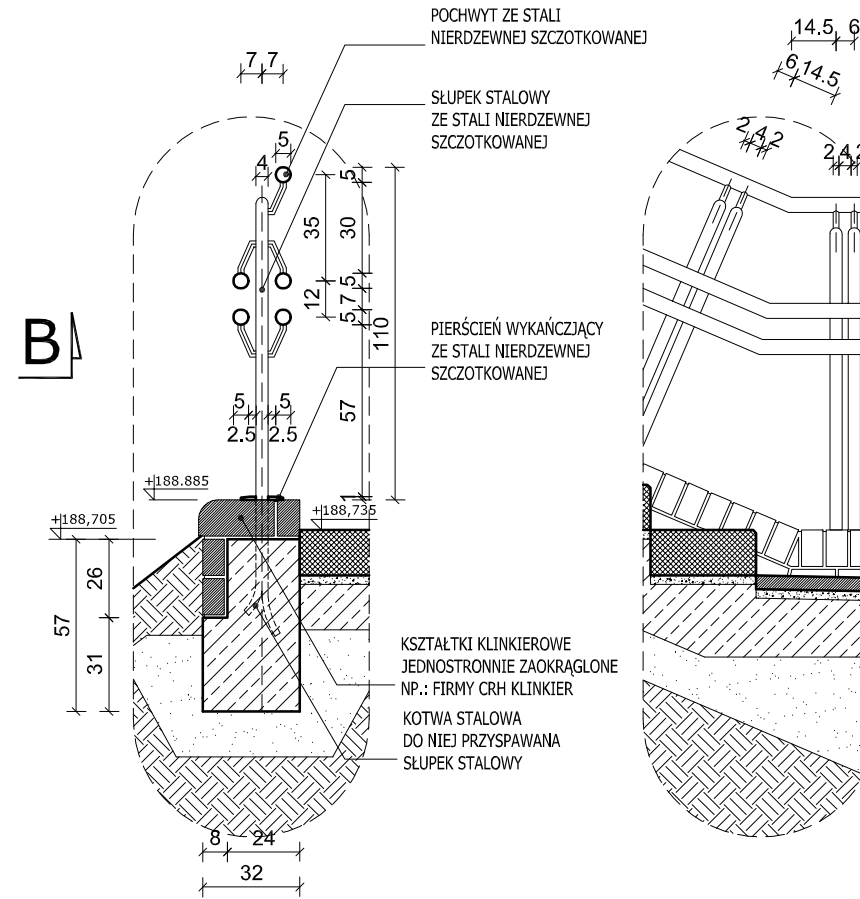


SZCZEGÓŁ A

SKALA 1 : 25

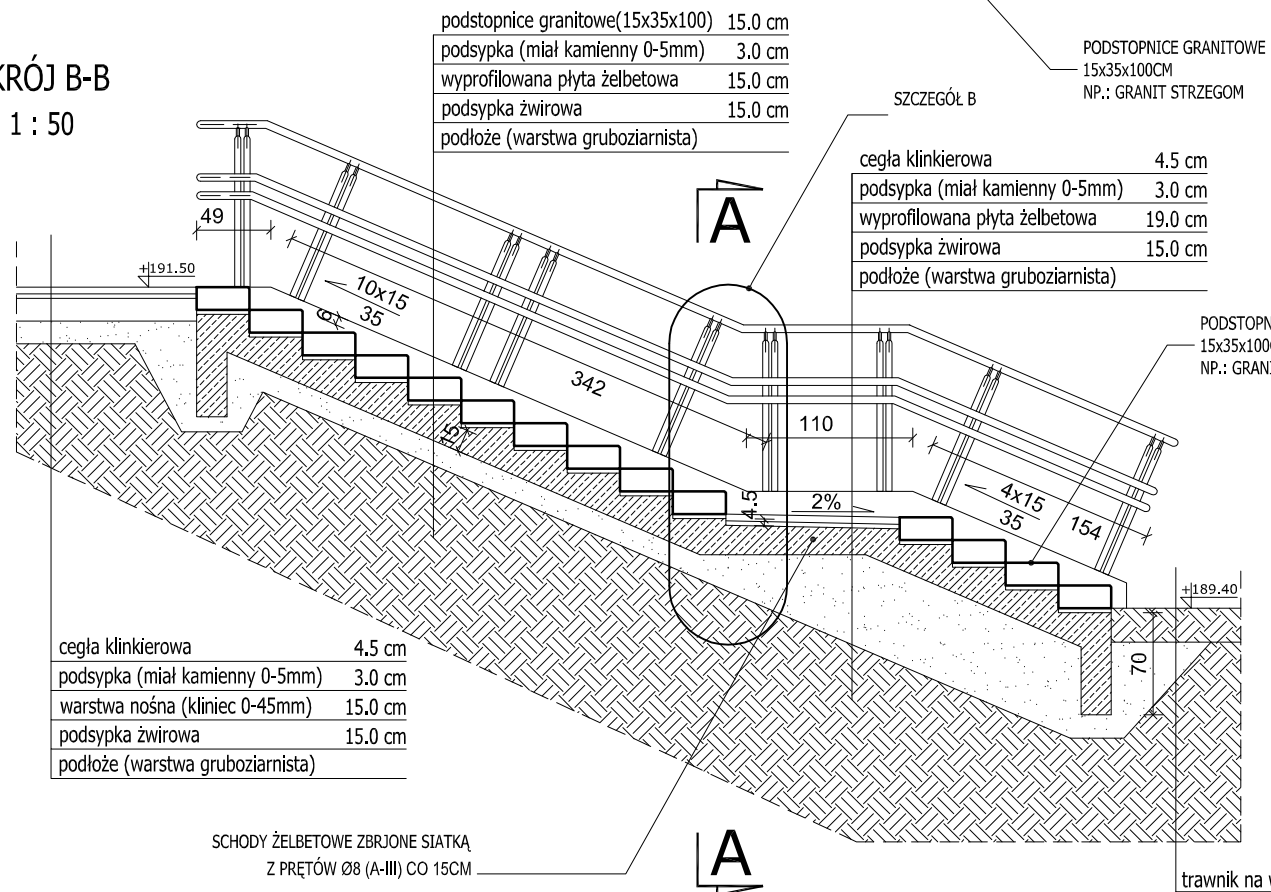
SZCZEGÓŁ B

SKALA 1 : 25



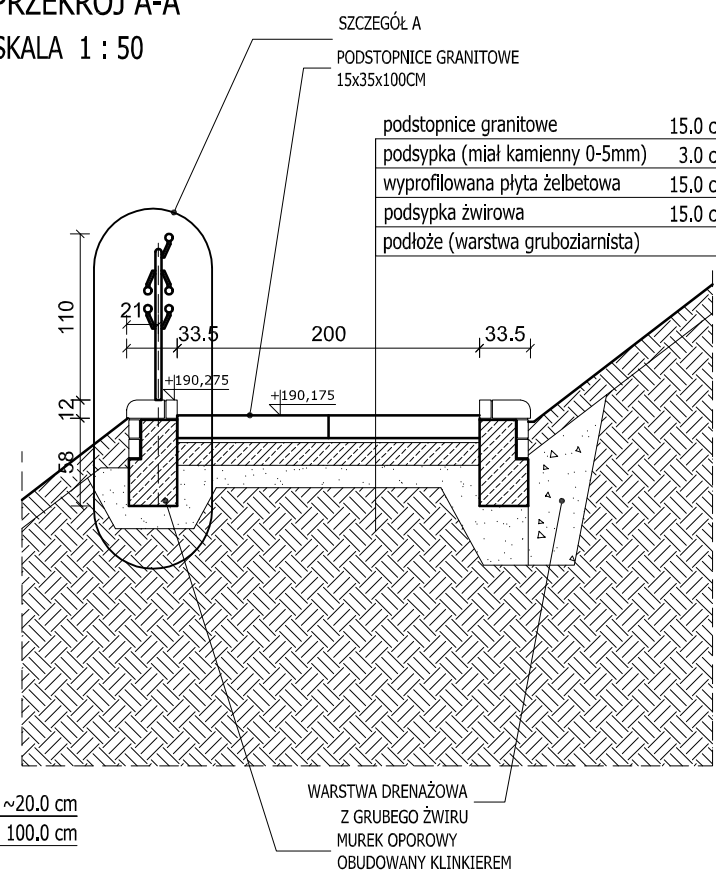
PRZEKRÓJ B-B

SKALA 1 : 50



PRZEKRÓJ A-A

SKALA 1 : 50



SCHODY ŻELBETOWE ZBRJONE SIATKĄ Z PRĘTÓW Ø8 (A-III) CO 15CM

trawnik na warstwie czarnoziemiu ~20.0 cm
plasek średnioziarnisty (0-2mm) 100.0 cm
podłoże (warstwa gruboziarnista)

TEAM 33 SZCZEPAŃSKA, SKROBUN, ZABORNIAK SPÓŁKA JAWNA
81 891 GDYNIA, UL. ŚWIĘTOJAŃSKA 37/7, POLSKA
TELEFON/FAX +48 68 620 77 65, MAILBOX T-33@WP.PL
KRS 0000203349, NIP 5862126925, REGON 193027970
RACHUNEK BANKOWY 27 1140 2017 0000 4902 0379 8535

BULWAR NADJEZIORNY W PRZYWIDZU

BUDOWA CIĄGU SPACEROWEGO O FUNKCJACH REKREACYJNYCH I WYPOCZYNKOWYCH PRZYWIDZ, DZ. NR 205/2, DZ. NR 206

INWESTOR:

URZĄD GMINY PRZYWIDZ

83 - 047 PRZYWIDZ
UL. GDAŃSKA 7

PROJEKTOWAŁA: PODPIS: WŁASNORĘCZNY:

ALICJA BRZOSKOWSKA, ARCH.
upr. 153/GD/01

PROJEKTOWAŁ: TOMASZ SKROBUN, ARCH.

PROJEKTOWAŁ: WOJCIECH ZABORNIAK, ARCH.

SCHODY NA GRUNCIE
PLAC ZABAW
RZUTY I
PRZEKROJE

ARCHITEKTURA

24

DATA: 12.2004

SKALA: -